

Original

MATLAB/SIMULINK: MODELOS PARA SIMULAR MEDICIONES ELÉCTRICAS EN CIRCUITOS R, RL y RLC MONOFÁSICOS

Matlab/Simulink: models to simulate electric mensurations in single phase rlc circuits of alternating current

MSc. José Felipe Báez-Matos. Profesor Instructor, Universidad de Granma,
Cuba, jbaezm@udg.co.cu

Ing. Raúl Arturo Jiménez-Rodríguez, Profesor Asistente, Universidad de Granma,
Cuba, rjimenez@udg.co.cu

Ing. David Ramón Gutiérrez-Toledo, Profesor Asistente, Universidad de Granma, Cuba.
dgutierrez@udg.co.cu

Recibido:31/01/2018 Aceptado: 26/03/2018

RESUMEN

En la práctica ingenieril el modelado es un apartado muy importante. Hoy día con el uso de computadoras y poderosos software, sistemas reales sumamente complejos pueden ser simulados y puede predecirse su comportamiento en el mundo real así como supervisarse. En este trabajo se muestra cómo se puede, mediante el empleo del software MATLAB/SIMULINK versión R2015a, realizar simulaciones de mediciones eléctricas de varios parámetros eléctricos de circuitos eléctricos simples o complejos mediante la creación de modelos virtuales en SIMULINK. Se exponen brevemente algunos detalles sobre MATLAB/SIMULINK, además de SIMULINK se emplea la biblioteca de bloques SimPowerSystems y herramientas del powerlib para modelar los circuitos eléctricos en cuestión.

PALABRAS CLAVE: MATLAB/SIMULINK; software; modelos; Ingeniería Eléctrica.

ABSTRACT

Modelling is a very important part of any engineering practice. Nowadays with the use of computers and powerful software, extremely complex systems can be simulated and their performance can be predicted and monitored. In this work it is shown how one can, by means of the employment of the software MATLAB/SIMULINK R2015a version, to carry out simulations of electric mensurations of several electric parameters of simple or complex electric circuits by means of the creation of virtual models in SIMULINK. It is exposed some details shortly on

MATLAB/SIMULINK, besides SIMULINK the library of blocks is used SimPowerSystems and tools of the powerlib to model the electric circuits in question.

KEYWORDS: MATLAB/SIMULINK; Electrical Engineering.

INTRODUCCIÓN

Las mediciones de parámetros eléctricos en circuitos eléctricos simples o complejos, tanto de corriente alterna o directa, son de gran importancia pues permiten conocer el régimen de operación de los mismos y corregir cualquier desviación que pueda provocar un daño irreparable a cualquier componente de estos circuitos. Si estas mediciones se pueden implementar y comprobar sobre modelos virtuales de estos circuitos, entonces, la simulación virtual en modelos de estas mediciones con software adecuados reviste gran importancia. Para lograr esto, en este trabajo se empleará la aplicación informática llamada MATLAB/SIMULINK.

POBLACIÓN Y MUESTRA

El nombre de MATLAB proviene de la contracción de los términos MATrix LABoratory. Es un entorno de computación y desarrollo de aplicaciones totalmente integrado, orientado para llevar a cabo proyectos en donde se encuentren implicados elevados cálculos matemáticos y la visualización gráfica de los mismos. MATLAB integra análisis numérico, cálculo matricial, proceso de señal y visualización gráfica en un entorno completo donde los problemas y sus soluciones son expresados del mismo modo en que se escribirían tradicionalmente, sin necesidad de hacer uso de la programación tradicional.

En los medios universitarios MATLAB se ha convertido en una herramienta básica, tanto para los profesionales, investigadores y estudiantes de centros docentes, como una importante herramienta para el dictado de cursos universitarios. En el mundo industrial MATLAB está siendo utilizado como herramienta de investigación para la resolución de complejos problemas planteados en la realización y aplicación de modelos matemáticos en ingeniería.

SIMULINK es una herramienta de MATLAB que ofrece un editor gráfico, bibliotecas de bloques personalizables y un conjunto de solvers, para modelar y simular sistemas dinámicos. La capacidad de integración de SIMULINK con MATLAB, le permite incorporar algoritmos de este lenguaje dentro de los modelos de SIMULINK, importar parámetros y datos necesarios para la simulación, y exportar los resultados de la simulación a MATLAB, para analizar los datos, realizar gráficos específicos, crear y exportar archivos, etc.

Los sistemas dinámicos pueden ser simulados utilizando SIMULINK. En la mayoría de los casos, estos implican procesos lineales o no lineales dependientes del tiempo, que pueden ser

descritos mediante ecuaciones diferenciales (tiempo continuo) o ecuaciones en diferencia (tiempo discreto).

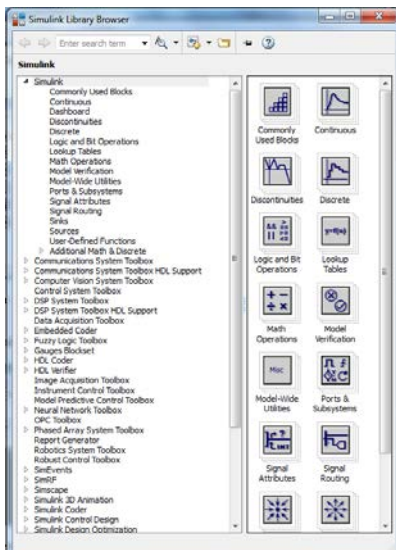
Por tanto:

- SIMULINK es una extensión de MATLAB que utiliza una interface manejada mediante iconos para la construcción de un diagrama de bloques que es la representación gráfica de un proceso.
- Este es un paquete de programas para modelar, simular y analizar sistemas dinámicos. Simulink motiva que se pruebe construir diagramas de bloques y simulen las cosas.
- Un diagrama de bloques simplemente es una representación gráfica de un proceso (que está compuesto de una entrada, el sistema, y una salida).
- Soporte de sistemas lineales y no lineales, modelados en tiempo real, muestreados o un híbrido de los dos. Los sistemas pueden ser también multifrecuencias.

ANÁLISIS DE LOS RESULTADOS

INTERFAZ DE SIMULINK O EL SLB.

El programa se inicia desde la ventana con el prompt de MATLAB, a través de las siguientes opciones:



- Con el comando `>> simulink`, se abrirá a continuación el Simulink Library Browser (SLB) donde se visualizan las bibliotecas de bloques disponibles organizadas en grupos funcionales que pueden contener subgrupos:

Fig. 1: Simulink Library Browser (SLB)

- A través del botón de SIMULINK presente en la barra de herramientas del interfaz de MATLAB:

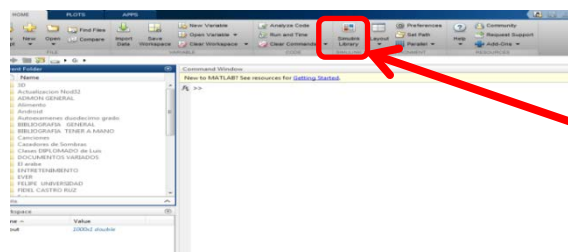


Figura 2: Botón de Simulink Library Browser (SLB) en la barra de herramientas en el interfaz de MATLAB.

A través del comando `>> open_system(modelo.mdl)` en el interfaz de Matlab, el cual permite abrir directamente el archivo en el que se haya guardado el modelo, por ejemplo, modelo.mdl.

CONSTRUCCIÓN DE UN DIAGRAMA DE BLOQUES.

Para comenzar un nuevo modelo se debe abrir una ventana vacía seleccionando la opción File—New Model en el SIMULINK LIBRARY BROWSER (SLB).

Al hacer **Se muestra**

Al hacer clic se muestra este cuadro de diálogo Nuevo modelo untitled

Al hacer click **Se muestra el cuadro de diálogo Configuration Parameters con muchas opciones**

Caja de herramientas para modelar redes y sistemas eléctricos.

Refine factor: este parámetro permite que las salidas mostradas por los osciloscopios (scopes) sean más suaves y representen sin saltos las curvas en cuestión. Por defecto su valor en 1, y debemos llevarlo a un mayor valor, ejem: 10.

Aparece el espacio de trabajo de un nuevo modelo (vacío) como se muestra en la figura 3. A fin de construir el modelo deseado, se deberán incorporar bloques del SLB. Los mismos se pueden arrastrar con el mouse desde el SLB hacia la ventana vacía del nuevo modelo. Otra opción es seleccionar el bloque en el SLB, hacer clic derecho sobre el mismo y seleccionar Add to Untitled para agregarlo al modelo. Haciendo clic izquierdo sobre el mismo se podrá visualizar, pero no editar, la ventana de parámetros del bloque para leer la información sobre el mismo y ver qué parámetros de configuración se tendrán disponibles una vez que forme parte del modelo.

Conexión entre bloques.

Cuando se desea interconectar dos bloques, el puntero del mouse debe ser dirigido hacia alguno de los puertos de entrada o salida de algún bloque y solo cuando cambia su aspecto al de una cruz (selección precisa), dar clic izquierdo y sin dejar de presionarlo, dirigir el puntero hacia el puerto (de entrada o salida) o alguna señal (línea de interconexión). Durante este proceso la línea de interconexión (incompleta aún) se mostrará con guiones rojos indicando que la conexión aún no está terminada. Cuando la conexión ya es reconocida, se mostrará una línea completa negra. En este momento se puede soltar el botón izquierdo del mouse para definir la nueva interconexión. Otra forma más sencilla es seleccionar el bloque origen de la señal, presionar la tecla ctrl y luego seleccionar el bloque destino de la señal.

Parametrización de los bloques.

Para asignar valores a los parámetros de cada bloque, se debe abrir la lista de parámetros del bloque haciendo doble clic en el correspondiente símbolo. Allí se pueden ingresar valores numéricos, es decir, parámetros constantes o bien el nombre de variables, cuyos valores se podrán pasar al bloque a través de un script que la escriba en el Workspace, o bien utilizando la función `set_param`.

Configuración de los parámetros de simulación.

Una vez construido el modelo de SIMULINK, antes de ejecutar la simulación, se debe proceder a configurar los parámetros de la simulación. Para ellos se debe abrir la ventana de configuración disponible en Simulation—Configuration Parameters...

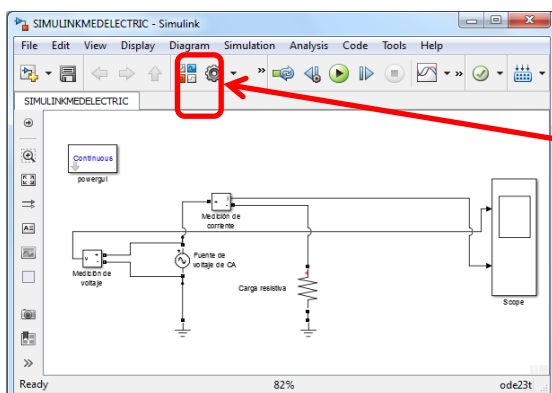


Figura 4: Botón de Model Configuration Parameters en la barra de herramientas en la interfaz del cuadro de diálogo New Model.

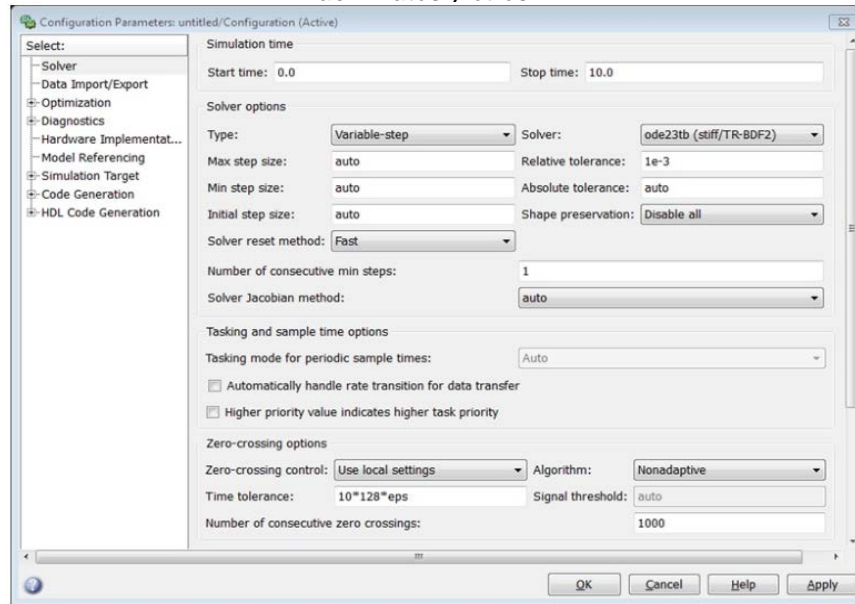


Figura 3: Cuadro de diálogo de Configuration Parameters, opción Solver.

Algunas opciones del cuadro de diálogo Configuration Parameters, opción Solver: Simulation Time.

En esta ventana se debe definir el tiempo inicial (Start time) y final (Stop time) de simulación. Es conveniente notar que el tiempo de simulación difiere del tiempo real, ya que depende de la complejidad del modelo, del tamaño del paso de integración, del método de integración, de la capacidad del microprocesador, de la memoria disponible, etc.

Solver.

Se dispone de diferentes métodos numéricos para resolver la simulación. De acuerdo al tipo de modelo, y al tipo de bloques que lo constituyan (bloques discretos o bloques continuos), un método será más eficiente o exacto que otro. Se puede optar por dos grupos de métodos de resolución:

- Variable-step: son aquellos que modifican automáticamente el tamaño del paso durante la simulación y proveen control de error y detección de cruces por cero para detectar discontinuidades.
- Fixed-step: mantienen el tamaño del paso constante a través de toda la simulación y contrariamente a los métodos de paso variable, no proveen control del error ni detección de cruces por cero.

Métodos de paso variable.

- discrete: es el método por defecto que elige SIMULINK cuando detecta un modelo de estado discreto.

- **ode45** (ordinary differential equation solver of 4 th and 5 th order): es un método de un solo paso (utiliza el valor estimado y la derivada del paso anterior) basado en la Fórmula de Runge-Kutta de orden 4 y 5. Este método se elige por defecto cuando SIMULINK detecta un modelo de estado continuo. En general, el método arroja resultados satisfactorios para la mayoría de los modelos continuos y resulta ser bueno como primera aproximación cuando no se conoce mucho el sistema en estudio.
- **ode23**: igual que el ode45, pero de orden 2 y 3. Es más eficiente que este, pero requiere de mayores tolerancias de error.
- **ode113**: es un método multipaso (utiliza los valores estimados y las derivadas de varios pasos anteriores) de orden variable. Puede resultar más eficiente que ode45 cuando la tolerancia de error es más exigente.
- **ode15s**: es un método multipaso de orden variable (entre uno y cinco) basado en fórmulas de diferenciación numérica (NDFs), más eficientes que las fórmulas de diferenciación por atraso (DBFs).

Este método es recomendable cuando el ode45 falla o resulta muy lento. El orden se puede seleccionar, teniendo en cuenta que a mayor orden, mayor exactitud en los cálculos pero más susceptible a la inestabilidad.

- **ode23s**: es un método de segundo orden de un único paso que en algunos casos resulta más eficiente que el ode15s cuando las tolerancias no sean muy exigentes.
- **ode23t**: es una implementación de la regla trapezoidal usando un interpolador libre. Se sugiere su elección fundamentalmente cuando se necesita una solución sin oscilaciones numéricas.
- **ode23tb**: es una implementación de la fórmula Runge-Kutta con dos etapas. En la primera etapa usa la regla trapezoidal, y en la segunda etapa usa una fórmula de diferenciación hacia atrás de segundo orden. Al igual que el ode23s este solver puede ser más eficiente que el ode15s cuando se admite mayor tolerancia de error. Este solver es sugerido cuando se realizan simulaciones con bloques de la librería SimPowerSystems en la mayoría de los modelos.

Métodos de paso fijo.

discrete: es un método que no realiza integraciones, por lo cual solo es aconsejable para aquellos modelos en los cuales la detección de cruces por cero y la detección de errores no es importante.

ode1, ode2, ode3, ode4, ode5, ode8, ode14s: similares a los ODE de paso variable, pero de paso fijo y diferentes órdenes.

Maximum step size.

Este parámetro es el límite superior para el tamaño que puede tomar el paso en los métodos de paso variable. Cuando la opción se encuentra en AUTO, el parámetro es determinado del siguiente modo: $h_{\max} = (t_{\text{stop}} - t_{\text{start}})/50$. Por lo general este valor es suficiente pero puede haber casos que requieran una modificación del mismo para evitar que se pierdan ciertos comportamientos del sistema a causa de que el solver tome pasos muy grandes. Si la simulación demanda mucho tiempo, puede que el paso sea muy grande para que el solver encuentre la solución. Por otra parte si el modelo presenta un comportamiento periódico o cuasi periódico, es aconsejable tomar el paso máximo como $\frac{1}{4}$ del periodo.

Initial step size.

Por defecto SIMULINK analiza las derivadas de los estados para determinar el tamaño inicial del paso y de este modo no perder información producto de haber comenzado con un paso demasiado grande. Este parámetro es solo un valor sugerido como tamaño para el primer paso ya que el solver reducirá automáticamente el paso si los criterios de error no son satisfechos.

Tolerancias de Error.

Los solvers utilizan técnicas locales de control de errores en cada paso de integración. Durante cada paso, no solo se determina el valor de cada estado sino también el error local que es el error estimado de los estados calculados.

Los dígitos en el nombre de cada rutina como 2 y 3 en *ode23* se refieren al orden del método usado. De este modo, *ode23* emplea una aproximación de orden 2 y una de orden 3 y en base a la diferencia en los resultados obtenidos se estima el error local antes mencionado.

Este error local es comparado con la cota de error aceptable que es función de las tolerancias relativa y absoluta. Si el error local estimado es mayor que la cota de error aceptable para alguno de los estados calculados, entonces el solver reduce el paso y recalcula.

Tolerancia Relativa (rtol).

Mide el error relativo al valor de cada estado y representa un porcentaje del valor del dicho estado. Por defecto este parámetro es 10^{-3} , lo que significa que el estado calculado tendrá una precisión del 0,1%.

Tolerancia Absoluta (atol)

Representa un umbral para el valor del error. Esta tolerancia representa la cota máxima del error a medida que los estados se aproximan a cero. El error para el i -ésimo estado, e_i , debe satisfacer: $e_i \leq \max(\text{rtol} \cdot |x_i|, \text{atol})$

Medición de potencia monofásica.

Se modelarán los tres circuitos R, RL y RLC. Se observarán las señales temporales de tensión, corriente y potencia y se medirá la potencia activa, reactiva y aparente en cada uno de ellos utilizando el modo de simulación continua.

Luego, utilizando el modo de simulación fasorial, y con el auxilio de código en MATLAB, se procederá a realizar el diagrama fasorial del circuito RL. Por último, en el circuito RLC se realizará una medición de impedancia, a fin de observar que el mismo resuena a 60 Hz.

a) Análisis temporal: circuito monofásico con carga resistiva pura (R).

Abra MATLAB y a continuación Simulink. Abra un modelo nuevo y guárdelo con un nombre que lo identifique, por ejemplo Resist.mdl. Agregue al modelo los siguientes bloques a fin de obtener el circuito de la Fig. 5:

- Powergui: Library/SimPowerSystems/powergui
- Fuente de tensión CA: Library/SimPowerSystems/Electrical Sources/AC Voltage Source
- Carga RLC configurable: Library/SimPowerSystems/Elements/Parallel RLC Load
- Tierra: Library/SimpowerSistems/Elements/Ground
- Voltímetro: Library/SimPowerSystems/Measurements/Voltage Measurement
- Amperímetro: Library/SimPowerSystems/Measurements/Current Measurement
- Gráfico (osciloscopio): Library/Simulink/Sinks/Scope
- Indicador: Library/Simulink/Sinks/Display
- Multiplicador: Library/Simulink/Commonly Used Blocks/Product
- Valor medio: Library/SimPowerSystems/Extra Library/Measurements/Mean Value
- Valor RMS: Library/SimPowerSystems/Extra Library/Measurements/RMS
- Creador de bus: Library/Simulink/Commonly Used Blocks/Bus Creator
- Función: Library/Simulink/User-Defined Functions/Fcn. Al hacer doble clic sobre este bloque aparece una ventana denominada Function Block Parameters, donde en la opción Expression se debe teclear la siguiente ecuación: $\sqrt{u(1)^2 - u(2)^2}$ a fin de calcular la potencia reactiva a partir de la potencia aparente, $u(1)$, y de la potencia activa, $u(2)$. Los índices (1 y 2) se establecen de acuerdo al orden en que ingresan las señales al bus de datos.

En este modelo de SIMULINK, y los dos que siguen, se tienen dos oscilógrafos (scopes) uno con siete (7) entradas y el otro con dos (2)

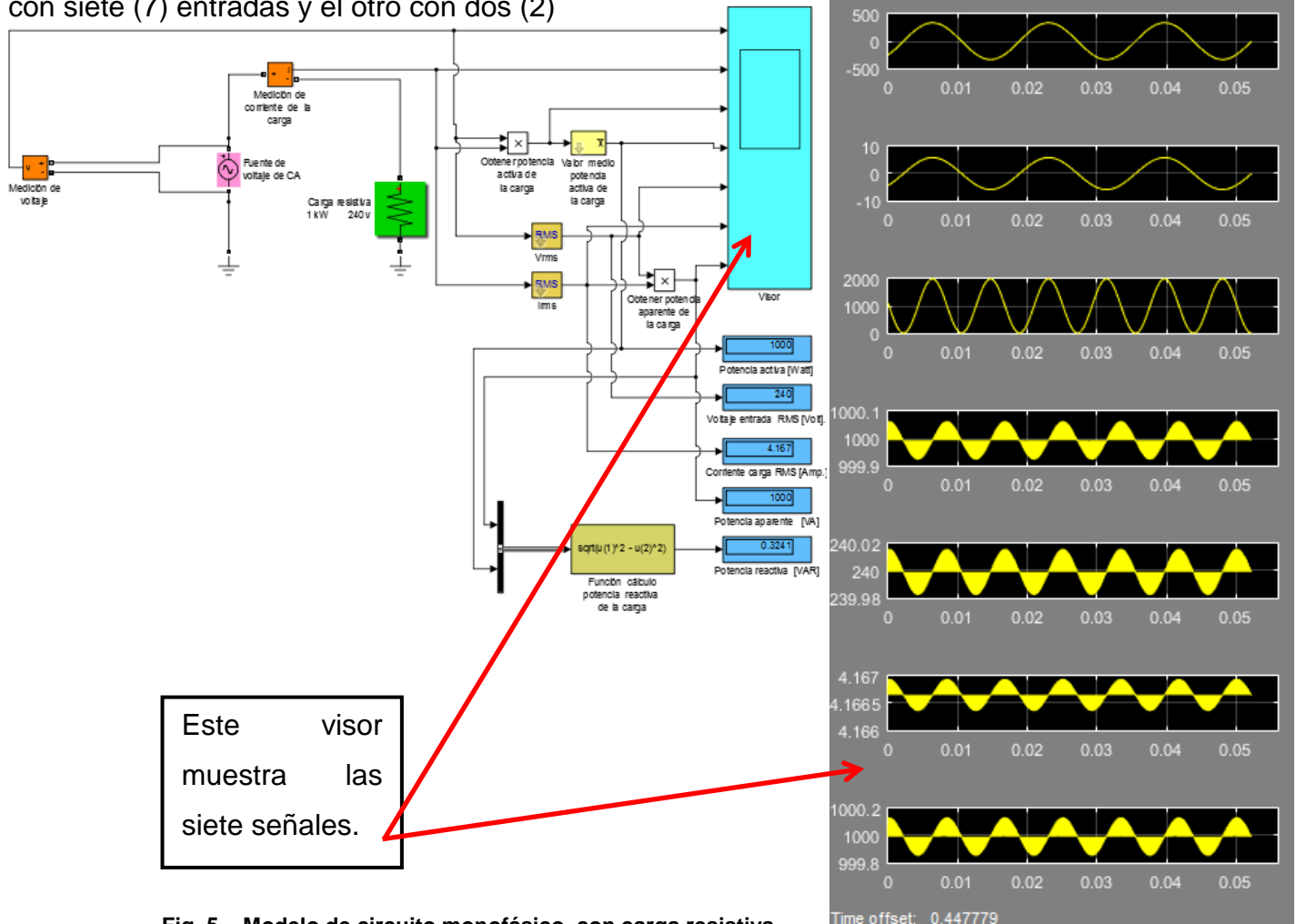


Fig. 5. Modelo de circuito monofásico con carga resistiva.

b) Análisis temporal: circuito monofásico con carga resistiva inductiva (RL).

Configure los bloques de acuerdo con las siguientes indicaciones:

- Powergui: en configuración de parámetros se selecciona tipo de simulación continua.
- Fuente de tensión CA: configurar amplitud ($V_{rms}[V] \cdot \sqrt{2}$) y frecuencia (60 [Hz]).
- Carga RLC configurable: configure el valor de potencia activa y ponga valos cero la potencia reactiva capacitiva, se obtendrá una carga RL.
- Gráfico (osciloscopio o visor): configurar el número de ejes (7) y deshabilitar el límite de datos en el historial.
- Indicador: configurar el formato que crea más conveniente. Establecer el factor de diezmado en 1.
- Multiplicador: por defecto el nº de entradas es igual a dos, pero se puede cambiar según las necesidades.

- Valor medio: ingresar el periodo de la señal a medir (1/60 [s]).
- Valor RMS: ingresar la frecuencia de la señal a medir (60 [Hz]).
- Creador de bus: también es posible cambiar el n° de entradas, por defecto es igual a dos.
- Medidor de P y Q: Simscape/Specialized Technology/Control & Measurements/ Power. Este es un bloque que permite realizar de otra manera la medición de la potencia activa y reactiva demandada por la carga.

Por último configure los parámetros generales de la simulación:

- Simulation time/Start time: 0 (tiempo inicial)
- Simulation time/Stop time: 0.08 (tiempo final)
- Solver options/Type: Variable-step (paso variable entre cada iteración)
- Solver options/Solver: ode23tb (solver adecuado para este tipo de simulación)
- Solver options/Max step size: 1/50/156 (paso máximo de tiempo entre cada iteración)
- Solver options/Relative tolerance: 1e-4 (error relativo máximo en cada iteración)
- Solver options/Solver reset method: Robust (logra mayor estabilidad en la simulación)
- Zero-crossing control/Algorithm: Adaptive (logra mayor estabilidad en la simulación)

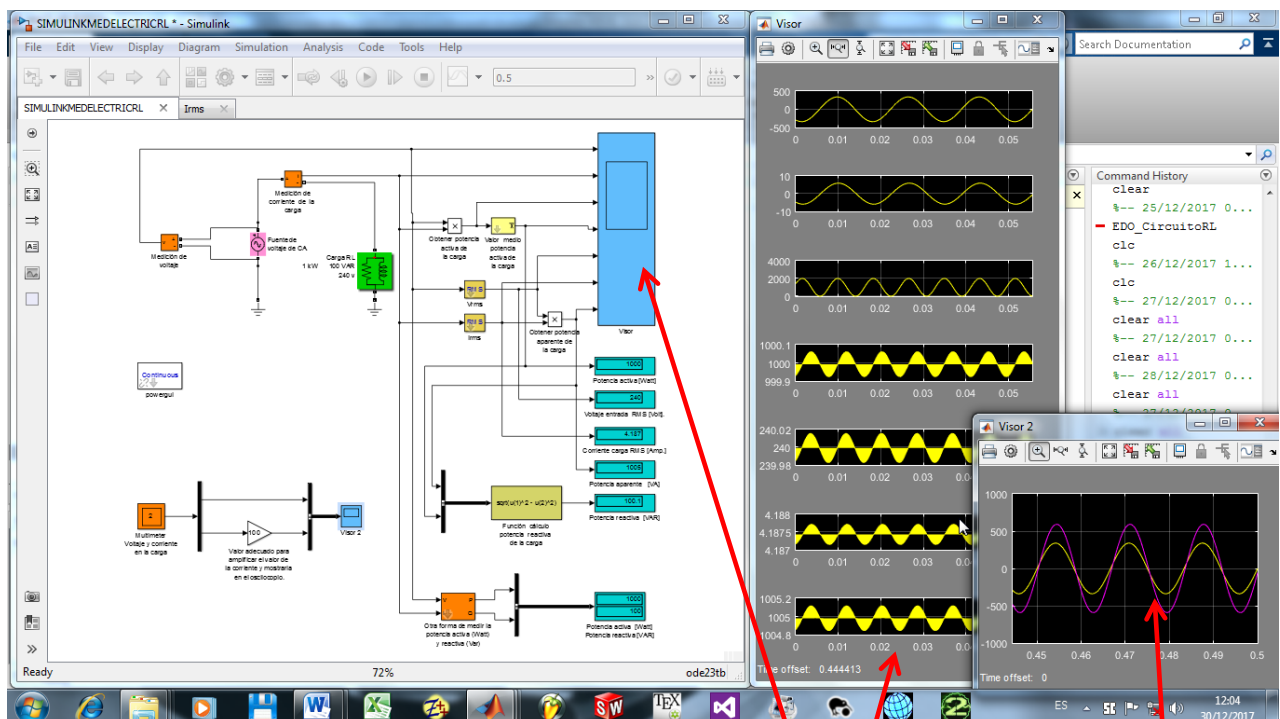


Fig. 6. Modelo de circuito monofásico con carga resistiva-inductiva (circuito RL).

Este visor muestra las siete señales restantes.

Este visor muestra las dos señales entregadas por el multímetro.

c) Análisis temporal: circuito monofásico con carga resistiva inductiva capacitiva (RLC).

Al modelo anterior se le agrega a la carga en paralelo con la resistencia una inductancia y un condensador.

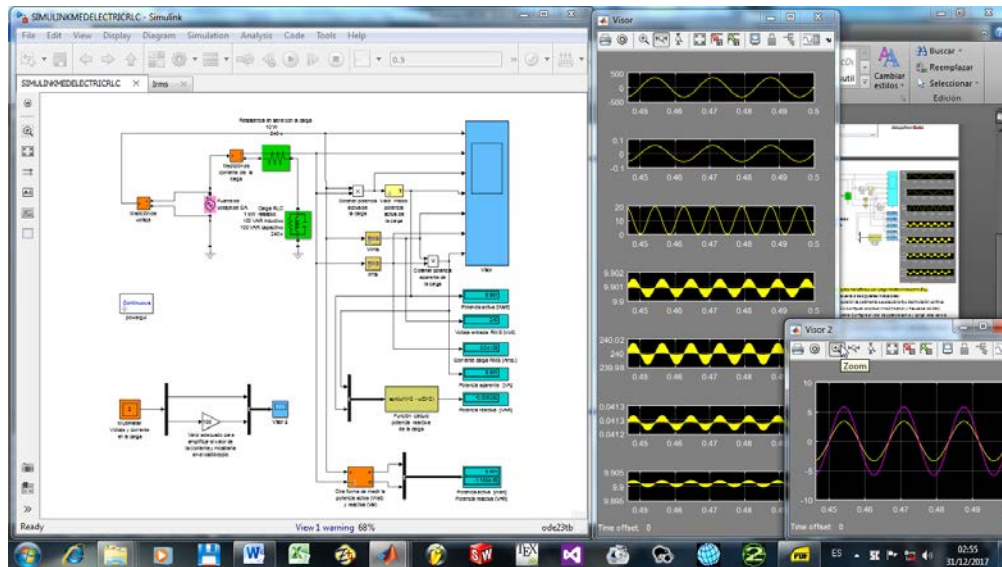


Fig. 7. Modelo de circuito monofásico con carga resistiva-inductiva-capacitiva (circuito RLC).

d) Análisis y medición de impedancia circuito monofásico con carga RLC.

A continuación se medirá la impedancia del circuito en función de la frecuencia. Para realizar este análisis, agregue al modelo utilizado en el análisis fasorial, el siguiente bloque:

Medición de impedancia:

- Library/SimPowerSystems/Measurements/Impedance Measurement

Luego realice la interconexión correspondiente de los bloques para obtener el circuito de la Fig.

8.

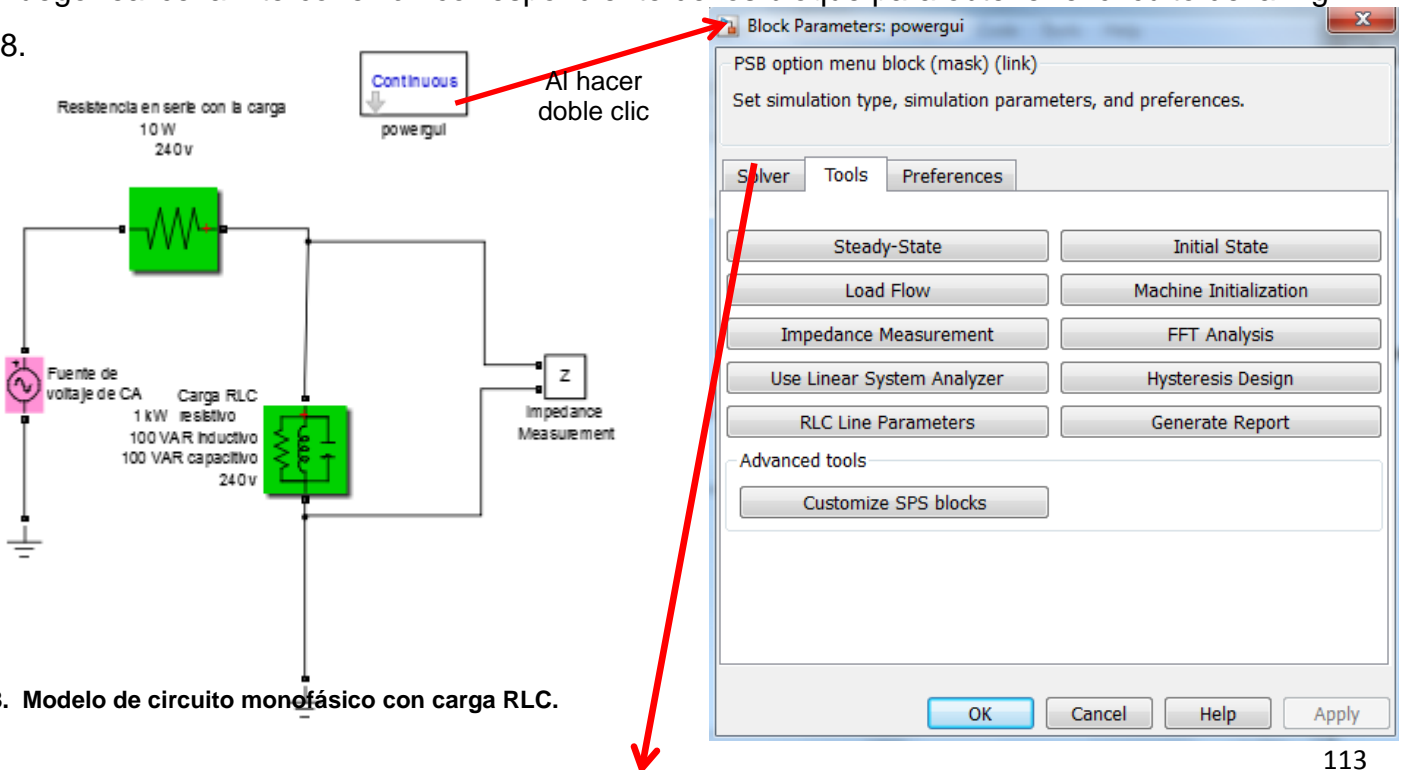


Fig. 8. Modelo de circuito monofásico con carga RLC.

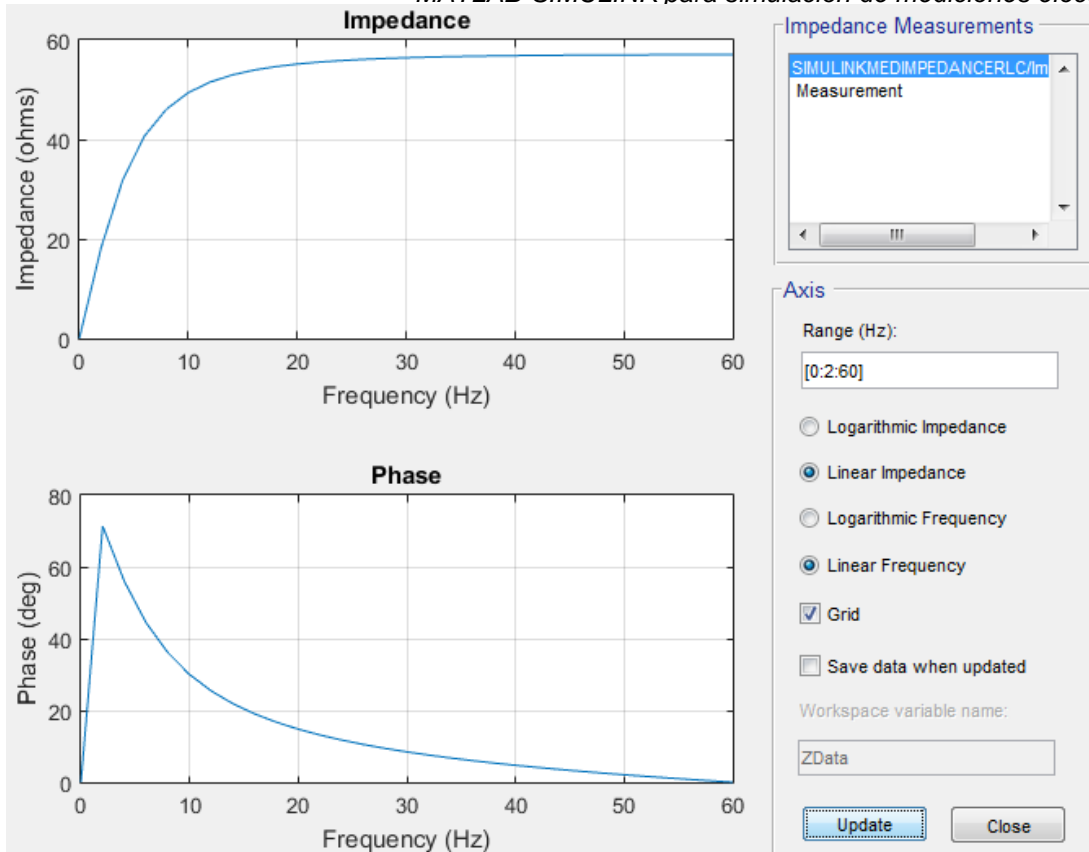


Fig. 9. Parámetros del Bloque powergui para medir impedancia. Hacer clic en esta opción.

Fig. 10. Cuadro de diálogo al hacer clic en la opción Impedance Measurement del bloque powergui.

e) Análisis fasorial.

A fin de obtener el diagrama fasorial de tensión y corriente de cada circuito, en cada uno de ellos, se hará una copia y se configurará el bloque powergui para realizar una simulación en el modo phasor a la frecuencia específica de 50[Hz]. Se quitarán todos los bloques que se usaron en el análisis temporal para graficar las señales e indicar los valores medidos, y se reemplazaran por los siguientes bloques:

- Mux: Library/Simulink/Commonly Used Blocks/Mux
- To File: Library/Simulink/Sinks/To File

En la Fig. 11 se observa como debería quedar el circuito RL a modo de ejemplo:

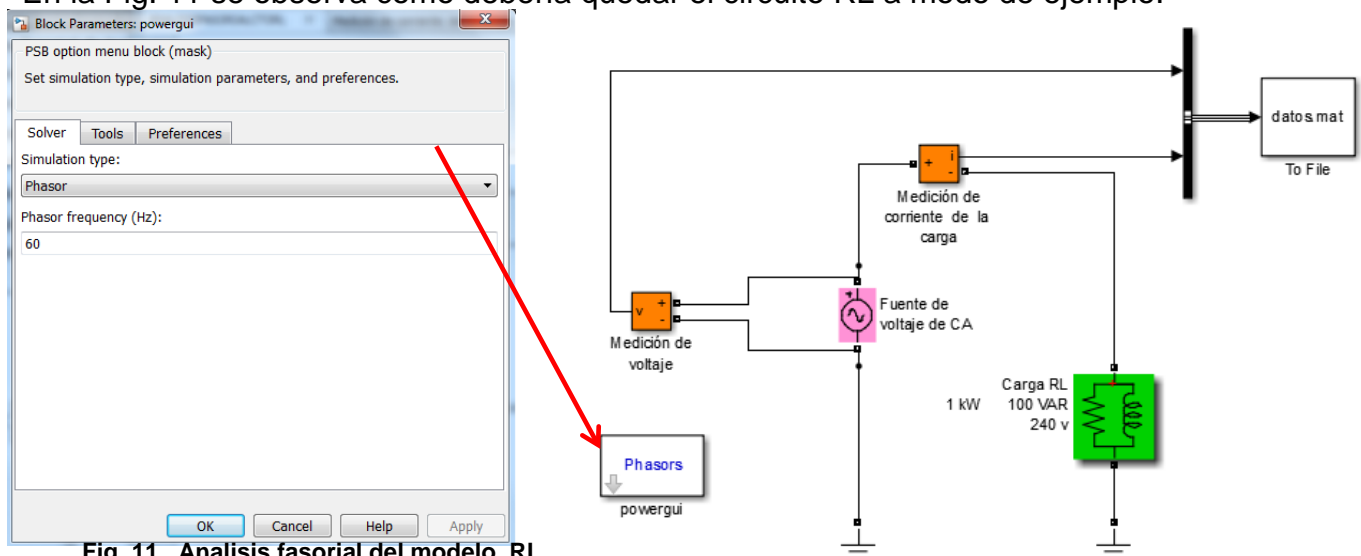
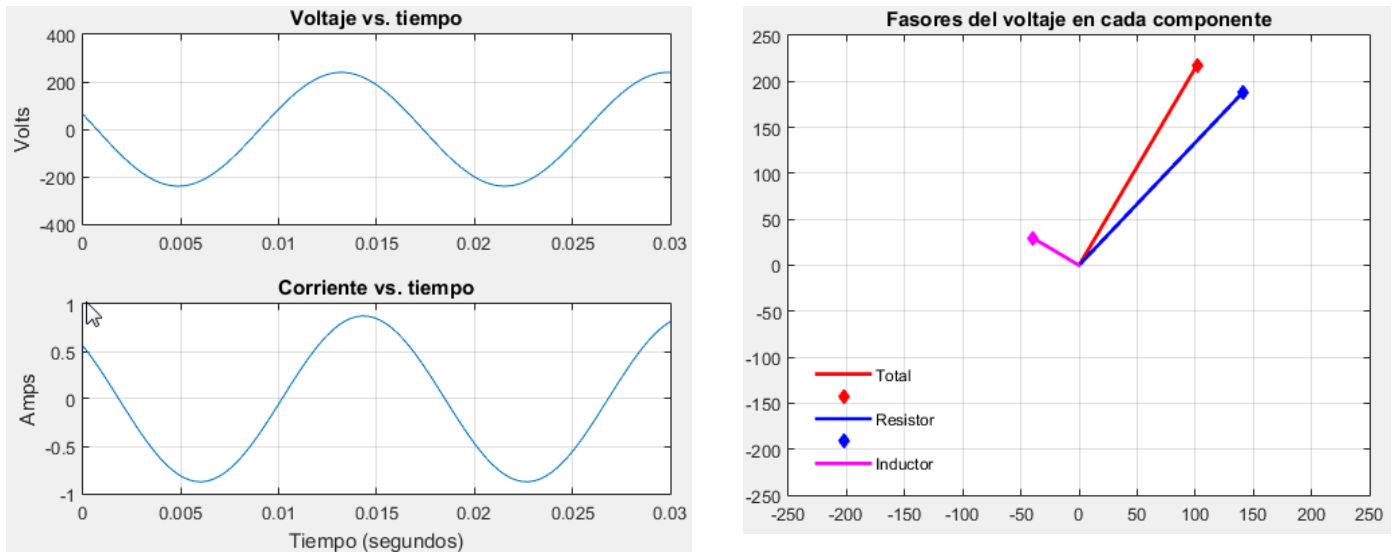


Fig. 11. Analisis fasorial del modelo. RL.

Para obtener estos dos diagramas que se muestran a continuación se creó un script o fichero .m, donde se codifica un programa que MatLab es capaz de interpretar y ejecutar, mostrando estos dos gráficos.



CONCLUSIONES

1. Este trabajo muestra de manera sucinta las grandes posibilidades que brinda MATLAB – SIMULINK y sus cajas de herramientas para simular comportamiento de sistemas reales para demostrar que la configuración escogida de dicho sistema es la adecuada. En este trabajo se ha hecho énfasis en el uso de las caja de herramientas de sistemas eléctricos de potencia denominada SimPowerSystems y su librería powerlib.

REFERENCIAS BIBLIOGRÁFICAS

- Ataurima Arellano, M., (2013). MATLAB® & Simulink® para ingeniería. Nivel 1., UCH Mathworks.
- Biran, A. B. (2010). What Every Engineer Should Know About MATLAB® and Simulink®, CRC Press.
- Gil Rodriguez, M. (2003). Introducción rápida a MATLAB y SIMULINK para ciencia e ingeniería, Ed. Diaz de Santos.
- Karris, S. T., (2009). Circuit Analysis I with MATLAB® Computing and Simulink® /SimPowerSystems® Modeling, Orchard Publications.
- Karris, S. T. (2009). Circuit Analysis II with MATLAB® Computing and Simulink® /SimPowerSystems® Modeling, Orchard Publications.
- Moore, H. (2007). MATLAB® para ingenieros, PEARSON Prentice Hall.
- SimPowerSystems™ 5 User's Guide, Hydro-Québec and The MathWorks, Inc, 2010.
- Simscape™ User's Guide, The MathWorks, Inc, 2016.